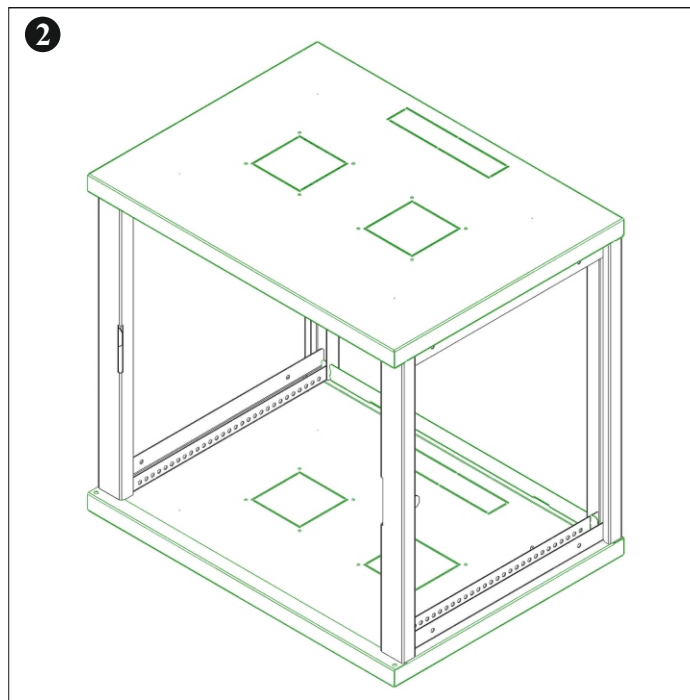
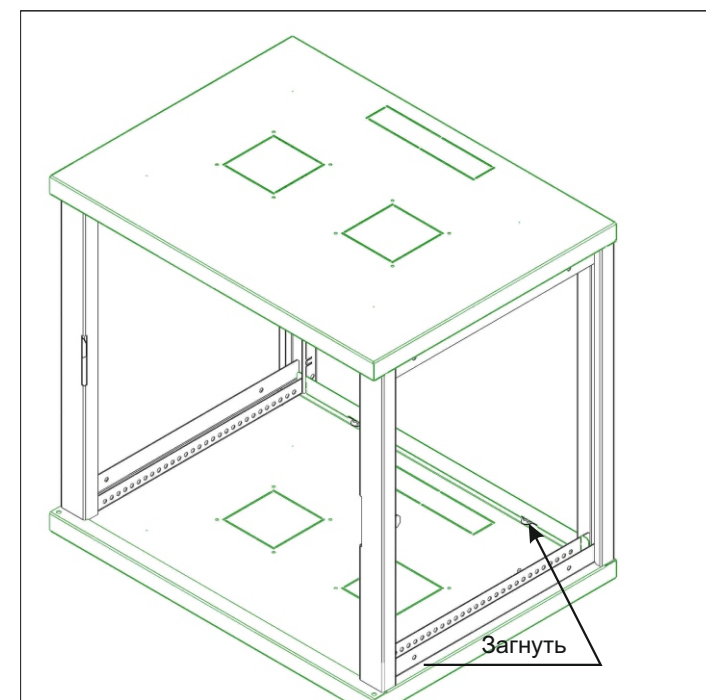


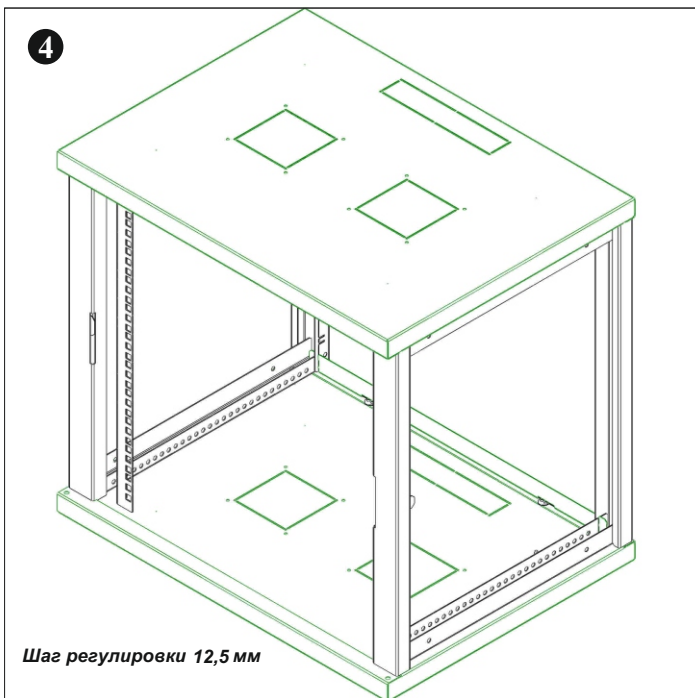
1. Закрепить винтами рамы на одном из оснований.



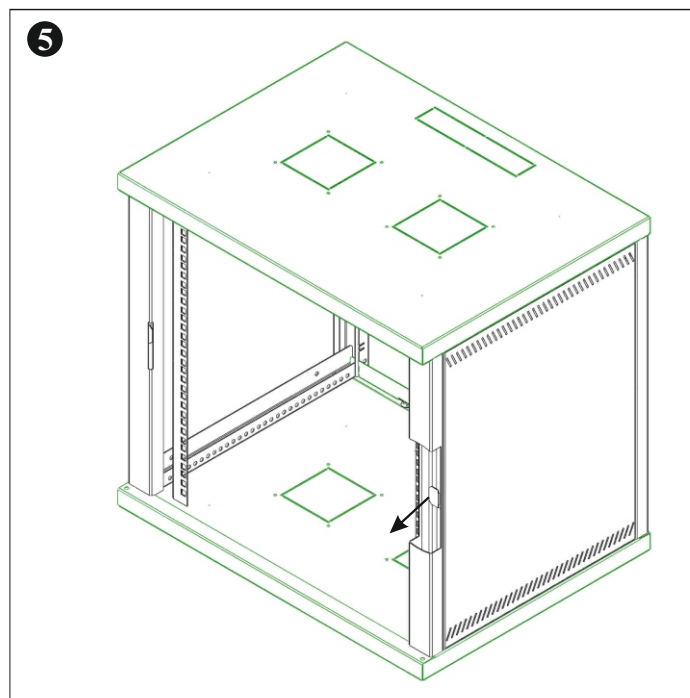
2. Закрепить винтами второе основание.



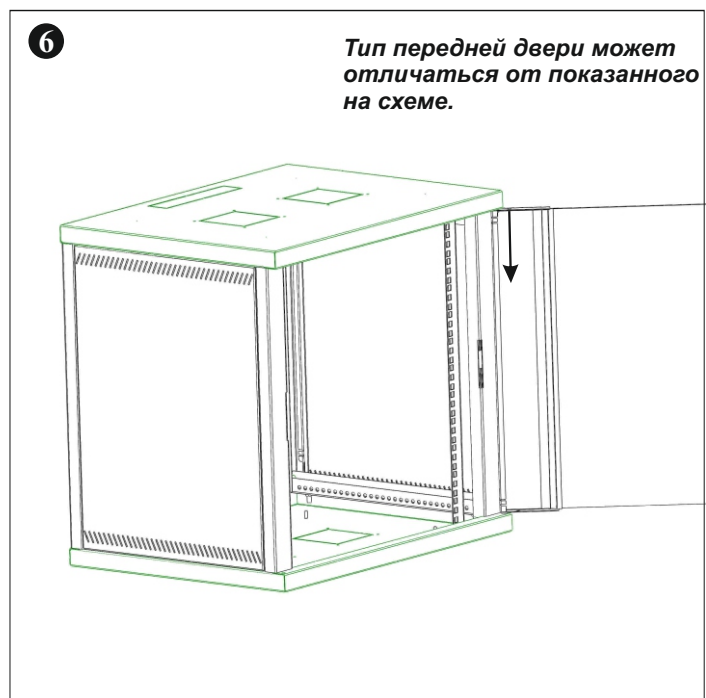
3. Зафиксировать загибами заднюю стенку.



4. Установить 19" направляющие, используя винты.



5. Установить боковые панели. Нажать флажки для закрытия.



6. Повесить шкаф на анкерные болты (в комплект не входят). При необходимости выровнять дверь относительно дверного проема.