






Кронштейн выносной для крепления видеокамер

TSi-WBE70-130

-  **Сделано в России**
-  **Сталь**
-  **Резьбовые заклепки**
-  **Рабочий диапазон температур от -50 до +60°C**
-  **Максимальная нагрузка 3 кг**



Кронштейн универсальный телескопический для крепления видеокамер. Изготовлен из стали с покрытием порошковой краской. Предназначен для установки камер видеонаблюдения на вертикальной или горизонтальной поверхности стен, потолков, опорах столбов с помощью наших монтажных коробок TSi-JB, так и без них. Возможна установка других универсальных коробок при использовании альтернативного крепежа. Кронштейн имеет четыре крепежные отверстия. Кабель протягивается через технологические отверстия, расположенные в центре монтажной площадки и в нижней части профиля. На лицевой монтажной площадке имеются резьбовые крепления для монтажных коробок.

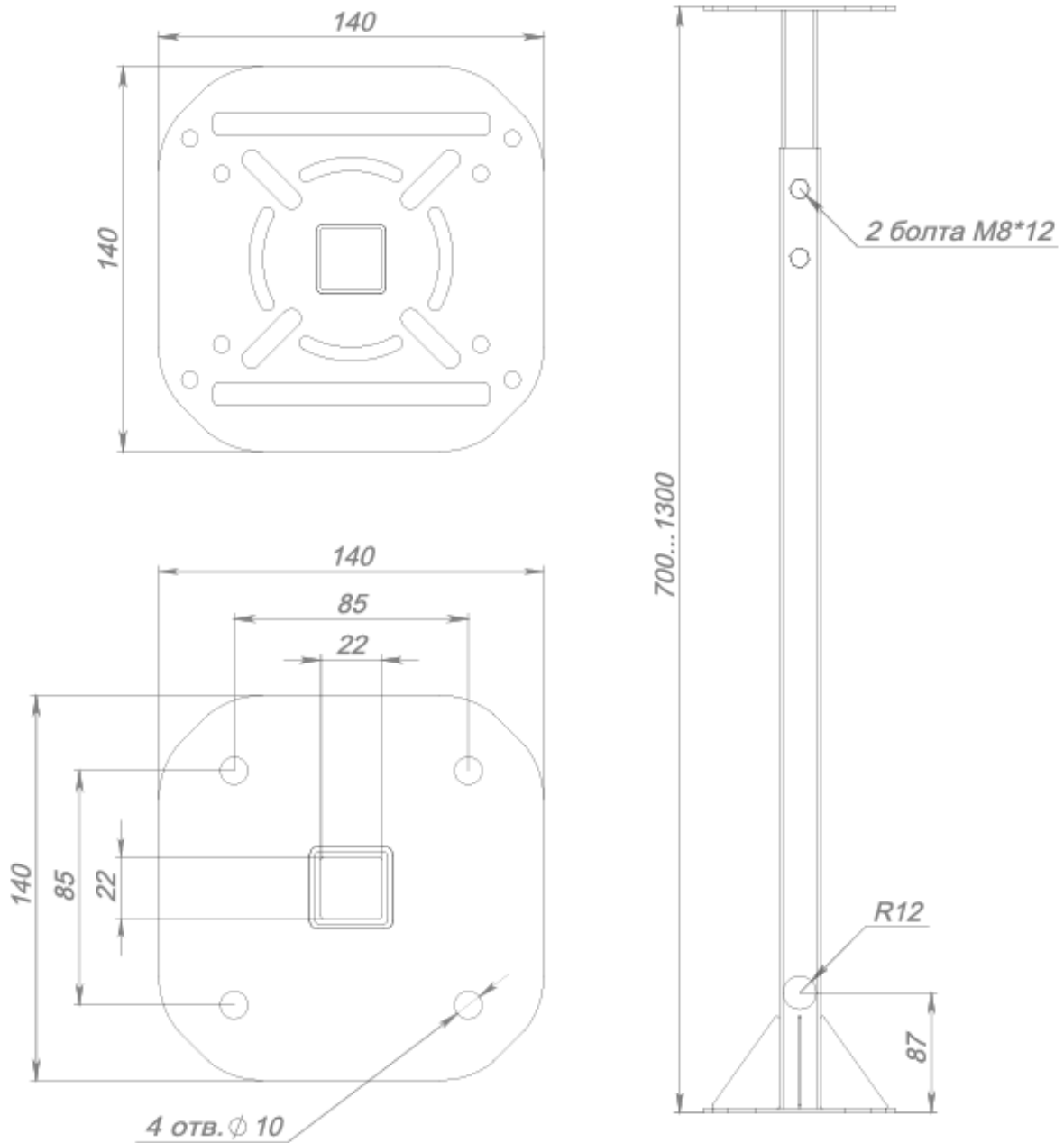
У кронштейна регулируется длина и фиксируется двумя болтами. Для уменьшения колебаний от ветровой нагрузки предусмотрена проушина для растяжек.

Сделано в России.

СПЕЦИФИКАЦИЯ

Параметры	
Назначение	Кронштейн телескопический для крепления видеокамер на стену, потолок и т.д.
Материал	Сталь с покрытием порошковой краской
Цвет	Белый
Максимальная нагрузка	До 3 кг
Монтаж монтажных коробок	В резьбовые заклепки под винты
Совместимость с монтажными коробками	TSi-JB02, TSi-JB02L, TSi-JB03, TSi-JB03L, TSi-JB04, TSi-JB06
Эксплуатация	
Рабочий диапазон температур	От -50 до +60°C
Масса	~2.56 кг
Масса с упаковкой	~2.8 кг
Габариты	140x140x700...1300 мм - регулируемая длина
Толщина металла	2 мм
Комплектация	
Комплект поставки	Кронштейн 1 шт. Инструкция по эксплуатации – 1 шт Сальник для ввода гофротрубы - 1 шт. Винт М 4 x 16 - 4шт. Винт М 4 x 35 - 4 шт.



Габариты

Примечание

Внешний вид, комплект поставки и любые технические характеристики могут быть изменены производителем в любое время без предварительного уведомления.

