



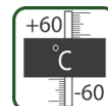


Настенный кронштейн для купольных камер

TSi-WMB02

-  **Алюминиевый сплав**
-  **Степень защиты IP66**
-  **Рабочий диапазон температур от -60 до +60°C**
-  **Для установки снаружи и внутри помещений**

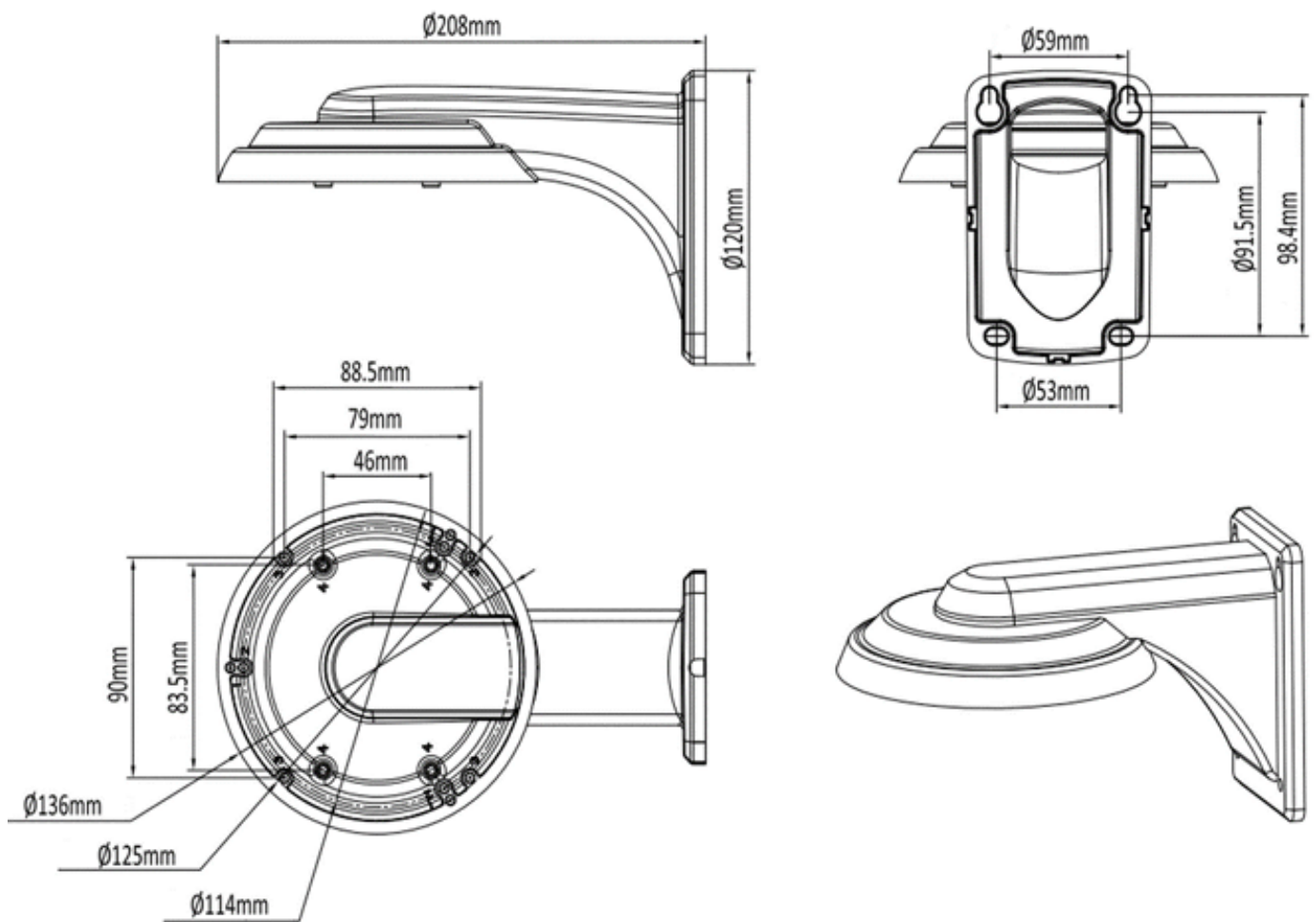


Настенный кронштейн предназначен для установки купольных видеокамер камер на стену, а также для надежной коммутации и защиты кабелей камеры от механических повреждений. Кронштейн изготовлен из алюминиевого сплава устойчивого к климатическим и температурным воздействиям. Подходит для установки как внутри, так и снаружи помещений.

СПЕЦИФИКАЦИЯ

Параметры	
Назначение	Настенный кронштейн для купольных видеокамер
Материал	Алюминиевый сплав
Цвет	Белый
Совместимость с IP камерами	TSi-Ve25VPA, TSi-Ve50VPA, TSi-Vn254VZBR, TSi-Ee47FN, TSi-En453F, TSi-Vn453F, TSi-En453VZ, TSi-Vn453VZ, TSi-En853VZ, TSi-Vn853VZ,
Совместимость с HD камерами	TSc-E1080pUVCv
Эксплуатация	
Класс защиты	IP66
Рабочий диапазон температур	от -60 до +60°C
Относительная влажность	от 10 до 90% (без конденсата)
Масса	~290г
Масса с упаковкой	~470г
Габариты	Ø 136x208x120 мм
Размер упаковки	290x166x135 мм
Комплектация	
Комплект поставки	Монтажная коробка Крепежный комплект Упаковочная тара



Габариты

Примечание

Внешний вид, комплект поставки и любые технические характеристики могут быть изменены производителем в любое время без предварительного уведомления.

