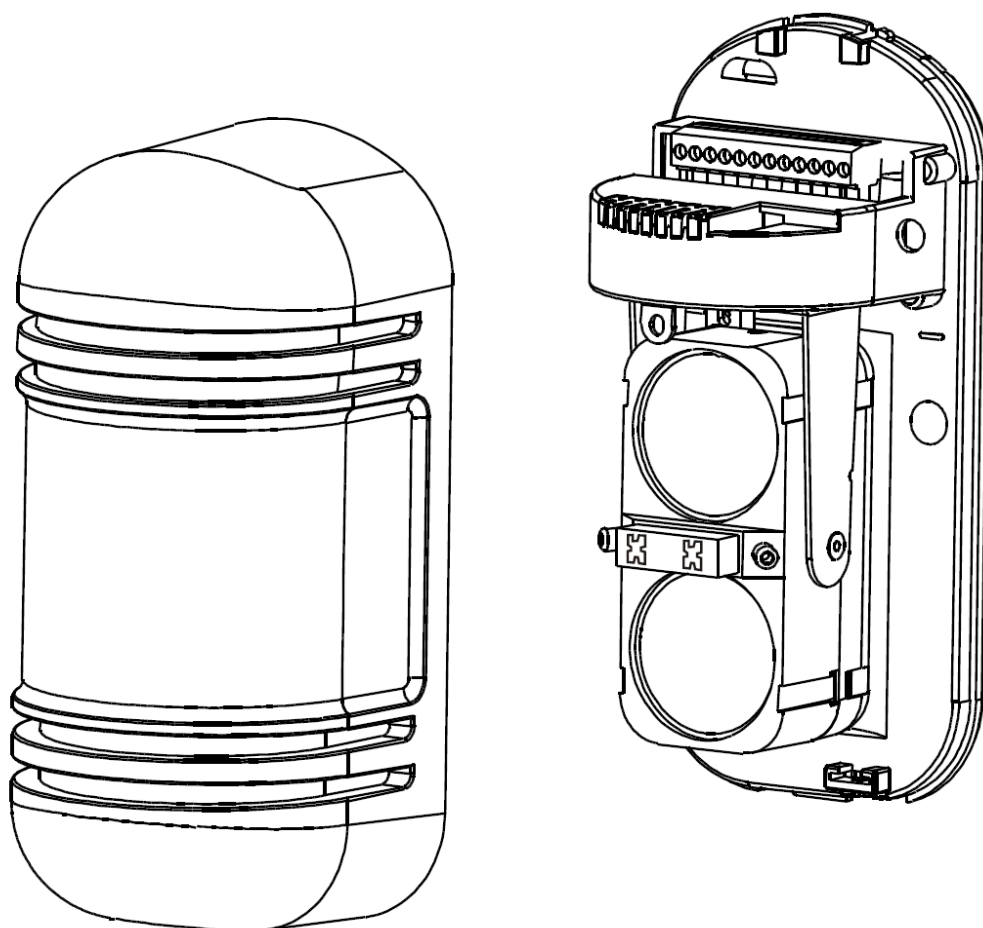


**ДВУХЛУЧЕВОЙ АКТИВНЫЙ ФОТОЭЛЕКТРИЧЕСКИЙ
ИЗВЕЩАТЕЛЬ
С ИЗМЕНЯЕМОЙ ЧАСТОТОЙ СИНХРОНИЗАЦИИ
ИНСТРУКЦИЯ ПО УСТАНОВКЕ**



1. Технические характеристики:

Модель		ТАР-20	ТАР-30	ТАР-40	ТАР-60	ТАР-80	ТАР-100
Расстояние	Улица	20 м	30 м	40 м	60 м	80 м	100 м
	Помещение	60 м	60 м	120 м	180 м	240 м	300 м
Количество лучей		2 луча					
Режим определения		Одновременное прерывание лучей					
Излучение		Инфракрасные лучи с цифровой модуляцией					
Время прерывания лучей		50-240 мс					
Выход тревоги		Контакты реле 30 В, 3 А					
Питание		13.8-24 В постоянного тока					
Потребление		40мА	40мА	55мА	55мА	65мА	65мА
Рабочая температура и влажность		-25 +55 град.С 5%-95%RH					
Размеры :		См. рисунок					
Выход НСД		НЗ контакты 24 В, 0,5 А					
Подстройка по горизонтали (H)		$\pm 180^\circ (\pm 90^\circ)$					
Подстройка по вертикали (v)		$20^\circ (\pm 10^\circ)$					
Защита от инея		Дополнительный корпус (опция)					
Материал		Поликарбонат					
Вес нетто		658 г (приемник + передатчик)					
Вес брутто		1150 г					

2. Наименование частей



Индикаторы уровня сигнала (LED5 – LED1)					Уров.
вкл	вкл	вкл	вкл	вкл	G10
вкл	вкл	вкл	вкл	миг	G9
выкл	вкл	вкл	вкл	вкл	G8
выкл	вкл	вкл	вкл	миг	G7
выкл	выкл	вкл	вкл	вкл	G6
выкл	выкл	вкл	вкл	миг	G5
выкл	выкл	выкл	вкл	вкл	G4
выкл	выкл	выкл	вкл	миг	G3
выкл	выкл	выкл	выкл	вкл	G2
выкл	выкл	выкл	выкл	миг	G1
выкл	выкл	выкл	выкл	выкл	G0

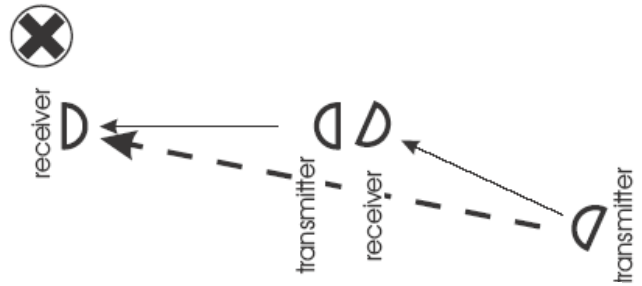
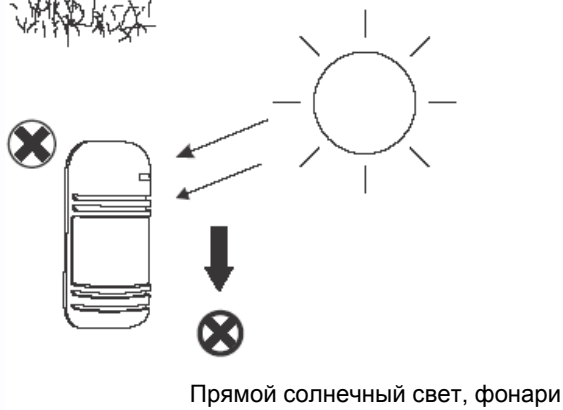
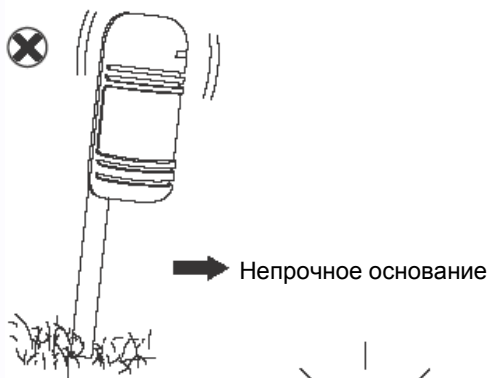
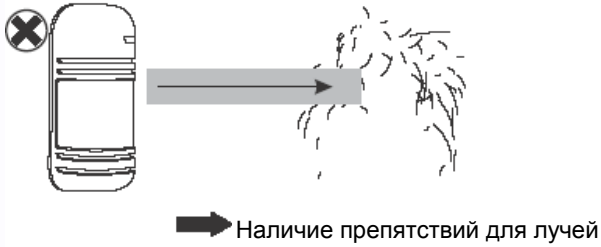
Индикаторы уровня сигнала (11 уровней).
Рекомендуется уровень сигнала не менее 7.



В рабочем режиме (не программирование), нажатие темпера включает и выключает индикаторы уровня сигнала. Включайте индикатор при настройке и выключите его потом для экономии энергии.

Перекл.	ПРД	ПРМ
DIP1	Выбор частоты	Нет
DIP2		
DIP3		
DIP4	Нет	Выбор частоты
DIP5		
DIP6		
DIP7		
DIP8		

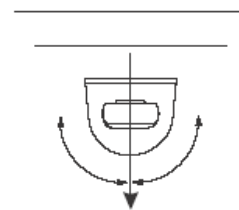
3. Замечания по установке



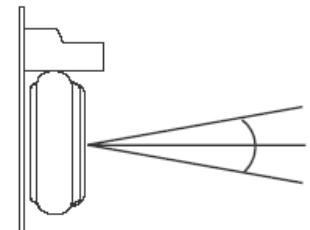
При установке нескольких комплектов, избегайте возможности стороннего прохождения лучей.



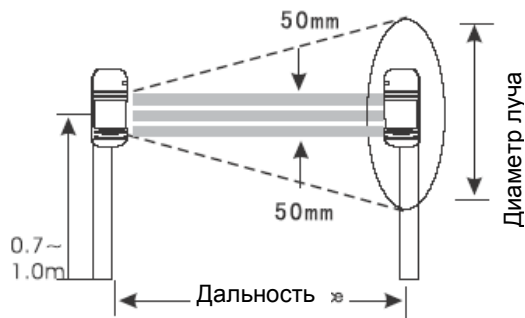
- Углы подстройки:
 ± 90 градусов по горизонтали
 ± 10 градусов по вертикали



Горизонталь: $180 (\pm 90)$



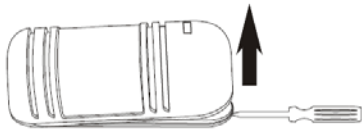
Вертикаль: $20 (\pm 10)$



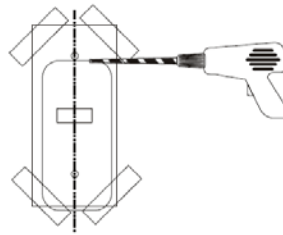
Тип	Дальность	Диаметр луча
TAP-20	20 м	0,6 м
TAP-30	30 м	0,7 м
TAP-40	40 м	1,0 м
TAP-60	60 м	1,5 м
TAP-80	80 м	1,8 м
TAP-100	100 м	2,1 м

4. Установка

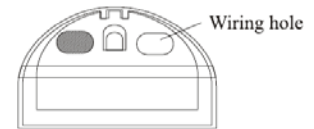
1. Снимите крышку



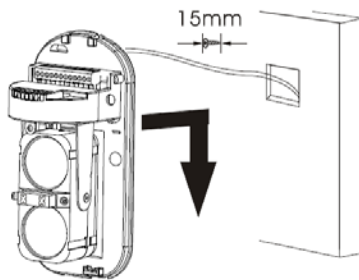
2. Приложите бумажный шаблон к месту установки и просверлите отверстия по шаблону.



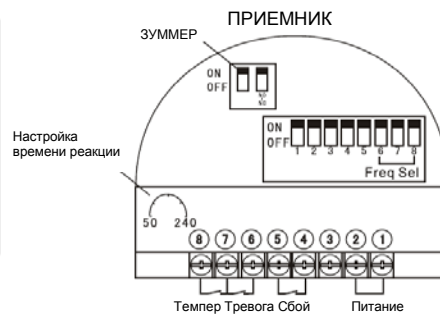
3. Введите кабель через отверстие



4. Закрепите корпус на стене



5. Подключите кабель к клеммам



6. Установите параметры передатчика



Frequencies TRANSMITTER DIP	1	2	3	4	5	6	7	8	Frequencies RECEIVER DIP
1	ON	OFF	ON	OFF	ON	OFF	ON	OFF	6
2	OFF	ON	ON	OFF	OFF	ON	ON	OFF	7
3	OFF	OFF	OFF	ON	ON	ON	ON	OFF	8

Выбор частоты модуляции сигнала

7.

Примечание: Установите одинаковые частоты для приемника и передатчика, в противном случае извещатель не сможет работать.

8. Закройте крышку после настройки времени прерывания лучей.

● **Установка на трубу**

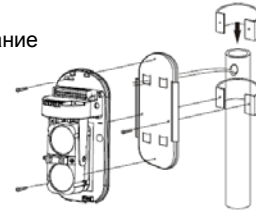
8.1 Просверлите отверстие в трубе и выведите через него кабель



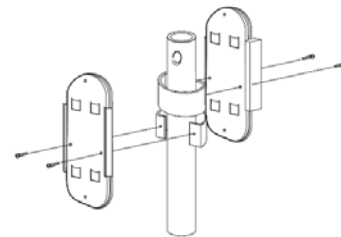
8.2. Снимите крышку



8.3. Установите основание на трубу

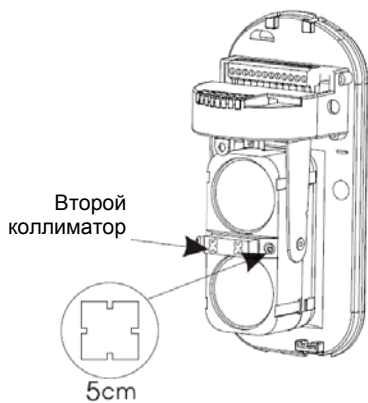


(Схема установки двух модулей на трубу)

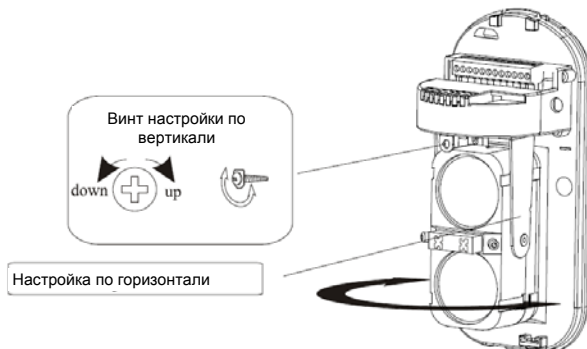


5. Настройка лучей

5.1. Смотрите в отверстие коллиматора (прицела) с расстояния примерно 5 сантиметров.



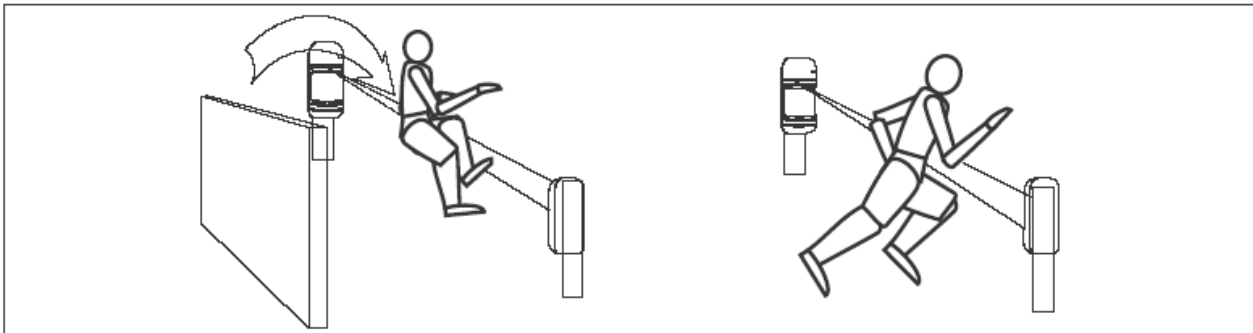
5.2. Используйте винт подстройки по вертикали и поворот оптической системы по горизонтали, чтобы противоположное устройство оказалось в центре коллиматора (прицела). В это время должен включиться индикатор GOOD на приемнике, если этого не произошло, повторите подстройку.



6. Настройка времени прерывания лучей



Смотрите рисунки для настройки времени прерывания лучей. Обычно, устанавливается время меньшее, чем необходимое злоумышленнику для преодоления барьера.



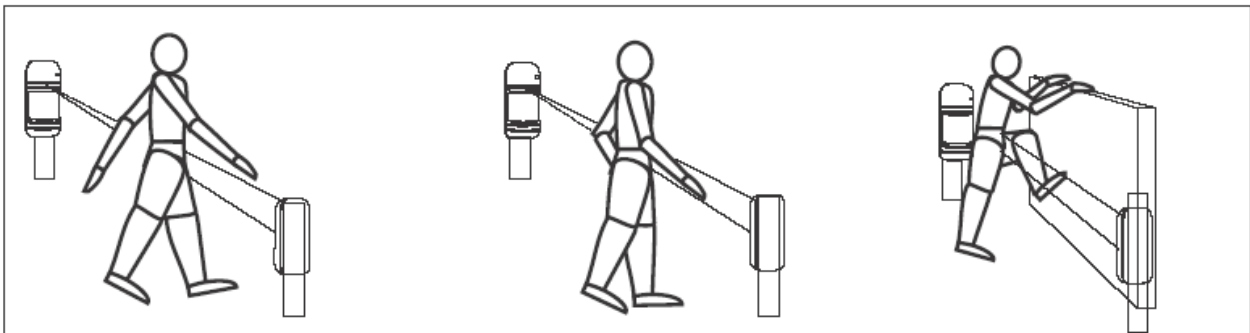
Высокая скорость (6,9 м/с): 1

Быстрый бег (4 м/с): 2

Быстрая ходьба (1,2 м/с): 3

Обычная ходьба (0,7 м/с): 4

Медленная ходьба (0,4 м/с): 5



7. Проверка

Проверка проходом проводится после установки.

	Статус	Сигнал
Передатчик	Передача	Включенный зеленый индикатор показывает передачу
Приемник	Индикатор State вкл, Alarm выкл	Нормальный режим
	Индикатор State выкл, Alarm вкл	Лучи заблокированы, режим тревоги
	Индикатор State вкл, Alarm вкл	Передатчик и приемник имеют разные частоты
	Индикатор State выкл, Alarm выкл	Режим «туман»

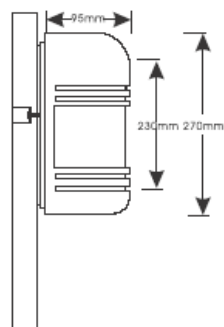


8. Возможные неисправности и устранение

Неисправность	Причина	Устранение
Индикатор передатчика не включается	Отсутствие питания	Проверьте подключение питания
Индикаторы приемника не включаются	Отсутствие питания	Проверьте подключение питания
Индикатор приемника не включается при блокировке лучей	<ol style="list-style-type: none"> 1. Отраженный сигнал или сигнал от других источников света попадает на приемник 2. Оба луча блокируются не одновременно 3. Время блокировки лучей слишком мало (установлено большое значение) 	<ol style="list-style-type: none"> 1. Удалите переотражающие объекты или измените настройку лучей приемника и передатчика 2. Блокируйте оба луча только одновременно 3. Блокируйте лучи на более длительное время
Индикатор Alarm включается после блокировки лучей, но на выходе нет сигнала тревоги	<ol style="list-style-type: none"> 1. Обрыв или короткое замыкание охранного шлейфа 2. Плохой контакт в клеммной колодке 	<ol style="list-style-type: none"> 1. Проверьте целостность охранного шлейфа. 2. Проверьте надежность контактов
Индикатор Alarm на приемнике всегда включен	<ol style="list-style-type: none"> 1. Лучи не настроены 2. Между приемником и передатчиком есть препятствие 3. Загрязнены крышки 	<ol style="list-style-type: none"> 1. Перенастройте лучи 2. Уберите все возможные препятствия для лучей 3. Очистите крышки от загрязнений
Наличие ложных тревог	<ol style="list-style-type: none"> 1. Неправильное подключение 2. Напряжение питания ниже 13 В 3. Появляются объекты, прерывающие лучи во время дождя или ветра 4. Непрочная установка 5. Неточная настройка лучей 6. Лучи блокируются движущимися объектами 7. Время прерывания лучей установлено слишком малым 8. Индикатор 5 не включался до закрывания крышки 	<ol style="list-style-type: none"> 1. Проверьте подключения 2. Проверьте питание 3. Удалите объекты, прерывающие лучи (ветви, листья и пр.) 4. Закрепите устройство прочнее 5. Повторите настройку лучей 6. Подстройте время прерывания лучей или измените место установки 7. Увеличьте настроенное время прерывания лучей 8. Повторите настройку лучей, убедитесь, что уровень сигнала максимален.

9. Размеры и аксессуары

Размеры



Кронштейны

